

Форма для заказа промышленных металлических сит

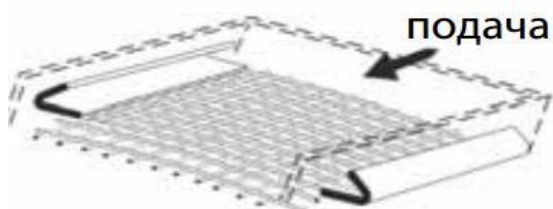
- ❖ Наименование организации _____;
- ❖ Марка, модель грохота _____;
- ❖ Ф.И.О., должность _____;
- ❖ Телефон, факс, e-mail _____;

ТИП СИТА

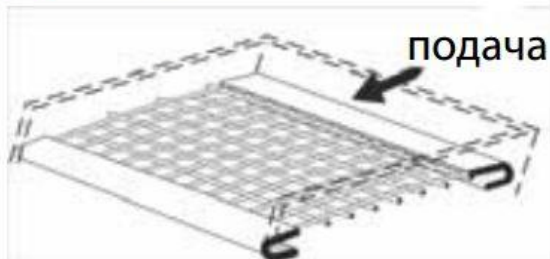
Плетеное	<input type="checkbox"/>	Струнное	<input type="checkbox"/>	Арфовое	<input type="checkbox"/>
----------	--------------------------	----------	--------------------------	---------	--------------------------

ВИД НАТЯЖКИ

Поперечная



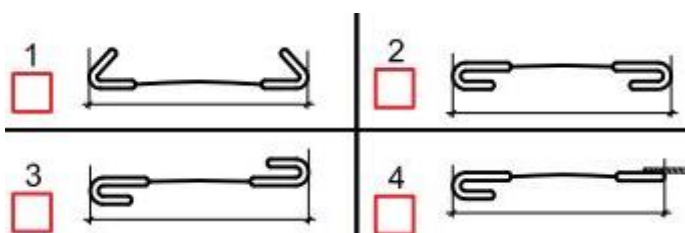
Продольная



СИТО НАТЯЖНОЕ

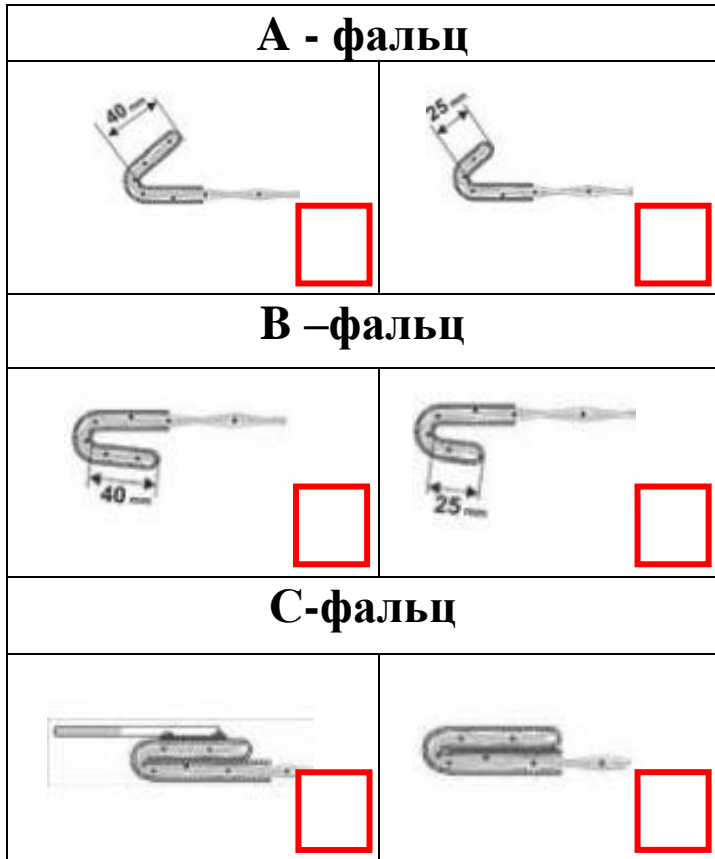


ВИД КРЕПЛЕНИЯ



Всю необходимую консультацию Вы можете получить по телефонам: +375 17 201 91 21
 +375 29 66 77 539 (Вел)
 +375 29 75 12 000 (МТС)

ТИП ФАЛЬЦА

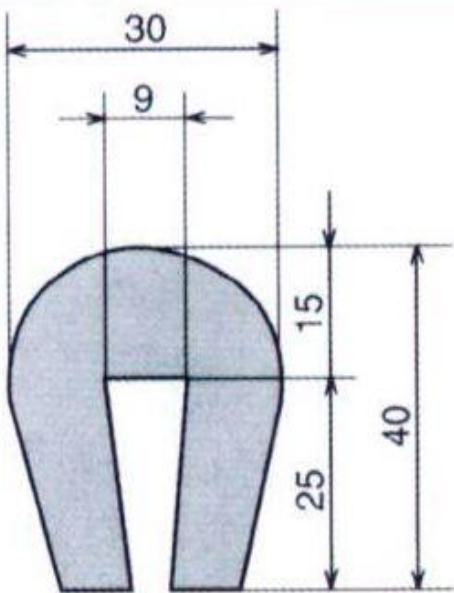


СПЕЦИФИКАЦИЯ ЗАКАЗА

№	Тип сита	Ширина сита Spi/Spa	Длина фальца, Fl	Длина сита, Gl	Размер ячейки, мм	Ø проволоки, мм	Кол-во, шт

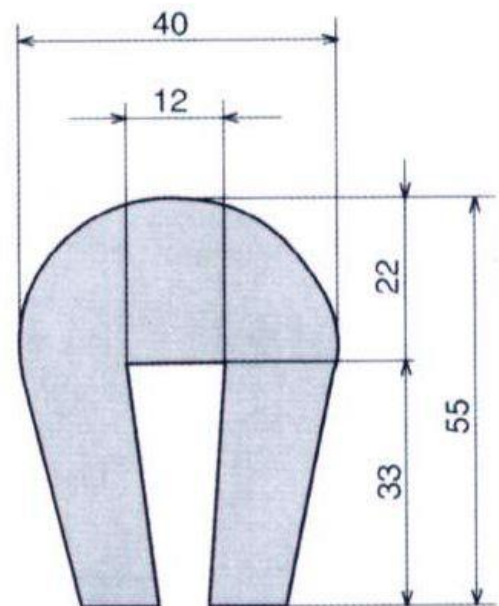
Всю необходимую консультацию Вы можете получить
 по телефонам: +375 17 201 91 21
 +375 29 66 77 539 (Вел)
 +375 29 75 12 000 (МТС)

РЕЗИНОВЫЙ ПРОФИЛЬ

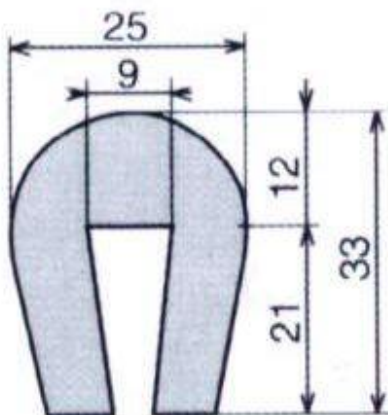


1. **Защитный резиновый профиль № 1**
(высота над полосой - 15мм)
В бухте 40 м.п.

2. **Защитный резиновый профиль № 3**
(высота над полосой - 22мм)
В бухте 20 м.п.



3. **Защитный резиновый профиль № 8**
(высота над полосой - 12мм)
В бухте 40 м.п.



Всю необходимую консультацию Вы можете получить
по телефонам: +375 17 201 91 21
+375 29 66 77 539 (Вел)
+375 29 75 12 000 (МТС)