



## ЩЕЛЕВЫЕ ПРОВОЛОЧНЫЕ ЦИЛИНДРИЧЕСКИЕ СИТА ДЛЯ ПРЕСС ВИНТОВЫХ СЕПАРАТОРОВ (FAN, Stallkamp, Agrico и др.)

## 1. НАЗНАЧЕНИЕ

Служит для разделения твердой и жидкой фазы (продукты жизнедеятельности животноводческих ферм, канализационные стоки)

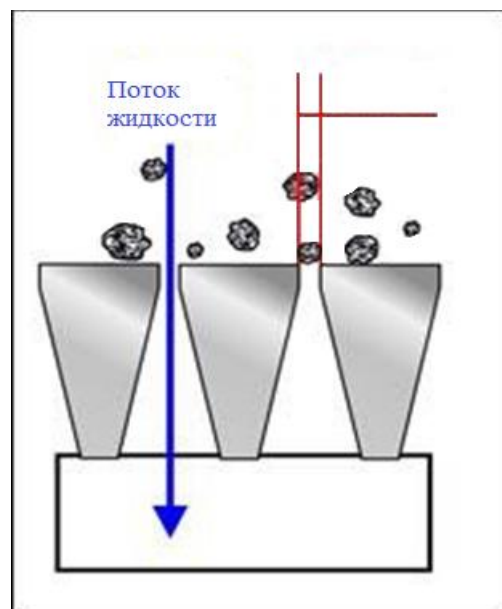
## 2. РАЗМЕРЫ

Диаметр: 260 мм

Длина: 520 мм

Материал: 1.4301 (AISI 304)

Ширина щели: 0.25, 0.35, 0.5, 0.75, 1.0  
(наиболее часто 0.5, 0.75 и 1.0) мм



Профиль проволоки 28Sb для стандартного давления (R) и 42Sb для высокого давления (HD)

## 3. ДОЛГОВЕЧНОСТЬ

Срок службы зависит от условий эксплуатации, но в общем можно говорить об 1-2 годах.

## 4. СРОК ПОСТАВКИ

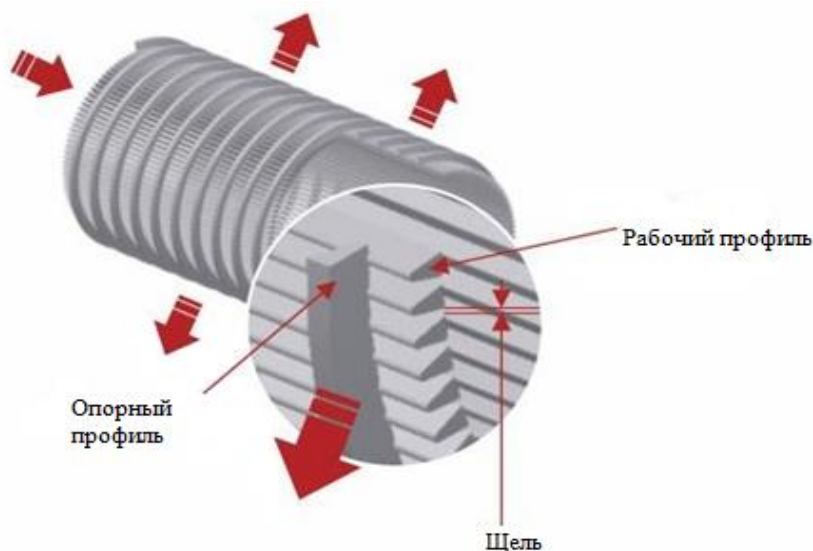
3-6 недель

## 5. ЦЕНЫ

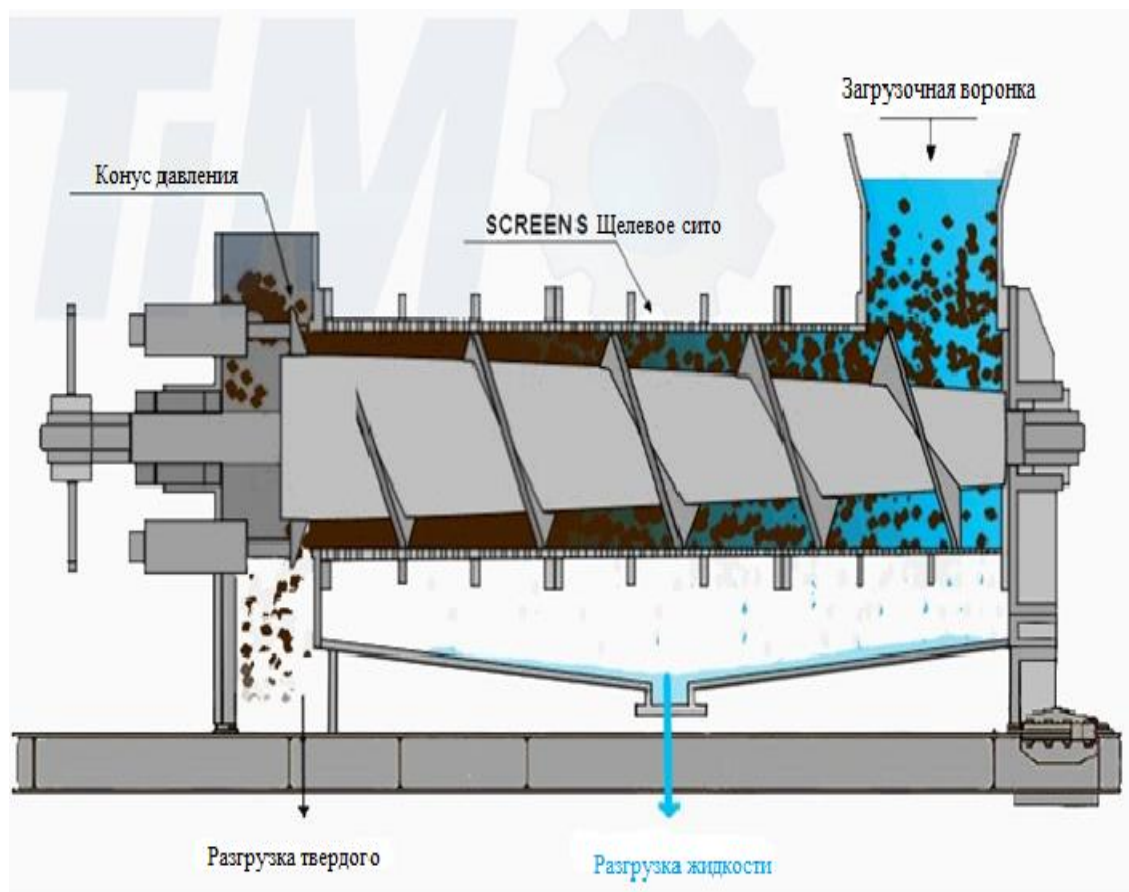
По запросу

## 6. СХЕМЫ

ГТО, щель параллельна оси вращения шнека, поток движется изнутри щелевого цилиндра наружу

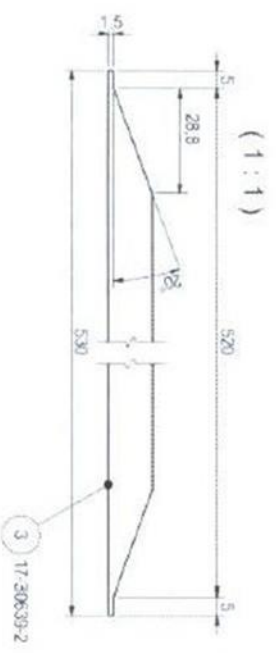
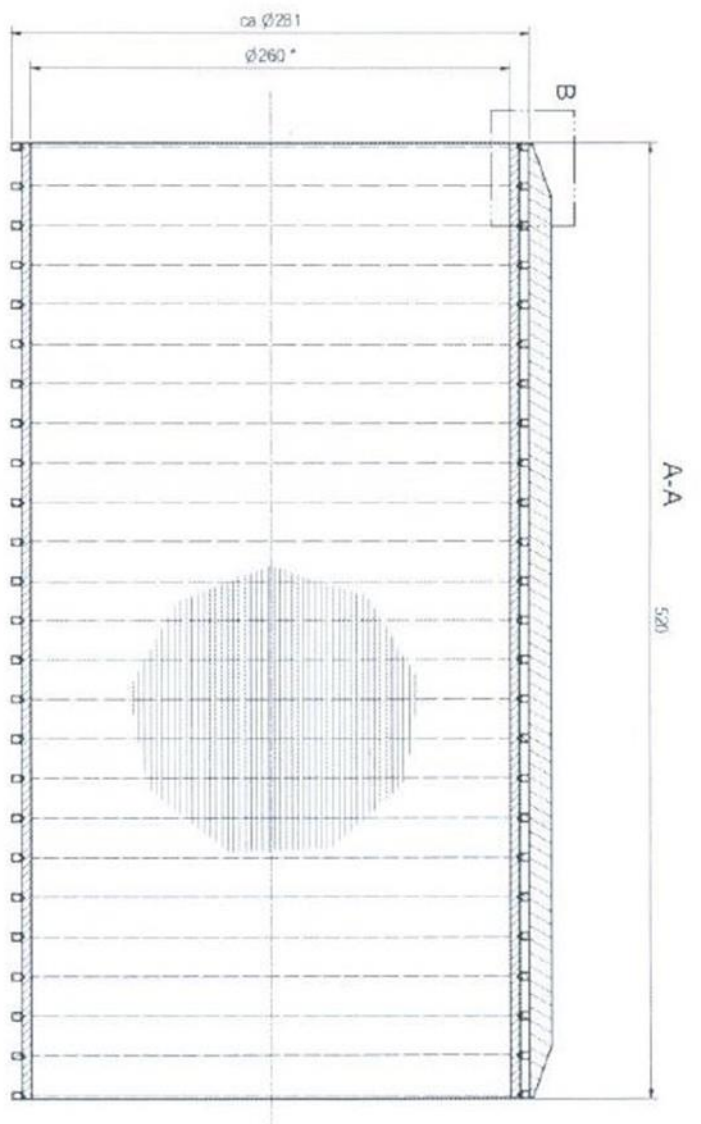
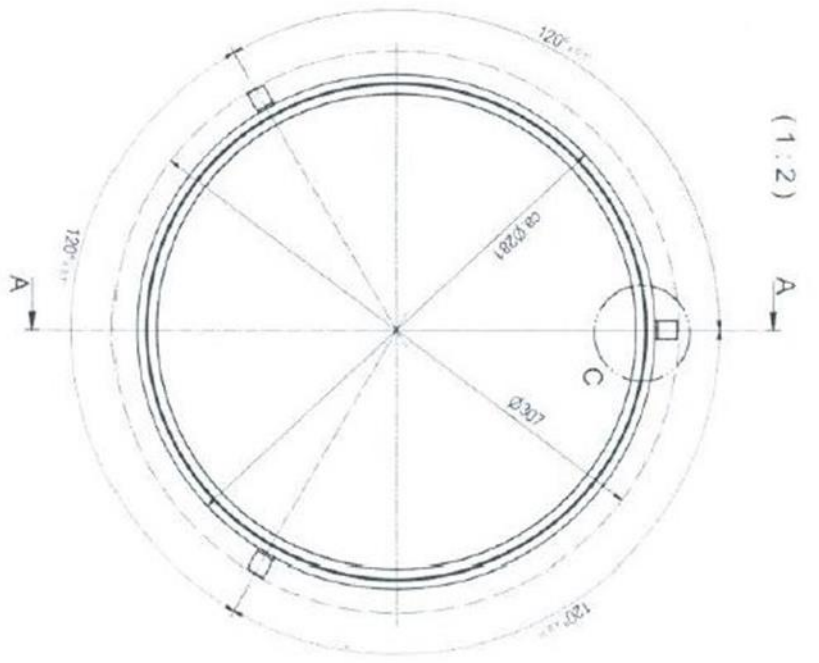


## Пресс винтовой сепаратор:

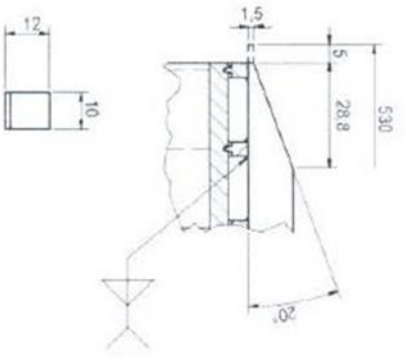








B (1:1)



C (1:1)

